



SHUTTLE SERIES RV SX

CATALOGO PARTI DI RICAMBIO
SPARE PARTS CATALOGUE
CATALOGUE PIECES DE RECHANGE
ERSATZTEILLISTE
CATÁLOGO PARTES DE REQUESTO

260 - 280 - 320

per ordinare i pezzi di ricambio

Per una corretta ordinazione dei pezzi di ricambio è necessario indicare i seguenti elementi:

- 1) Modello della macchina,
 - 2) Numero di catalogo,
 - 3) Codice del ricambio,
 - 4) Quantità richiesta.
-

pour commander les pièces de rechange

Pour commander les pièces de rechange il faut indiquer:

- 1) Modèle de la machine,
 - 2) Nombre du catalogue,
 - 3) Code de la pièce de rechange,
 - 4) Quantité demandé.
-

to order the spare parts

To order the spare parts correctly you must specify:

- 1) Model of the machine,
 - 2) Catalogue number,
 - 3) Spare part code number,
 - 4) Required quantity.
-

um die Ersatzteile zu bestellen

Für eine korrekte Bestellung der Ersatzteilen müssen die folgende Einzelheiten angegeben werden:

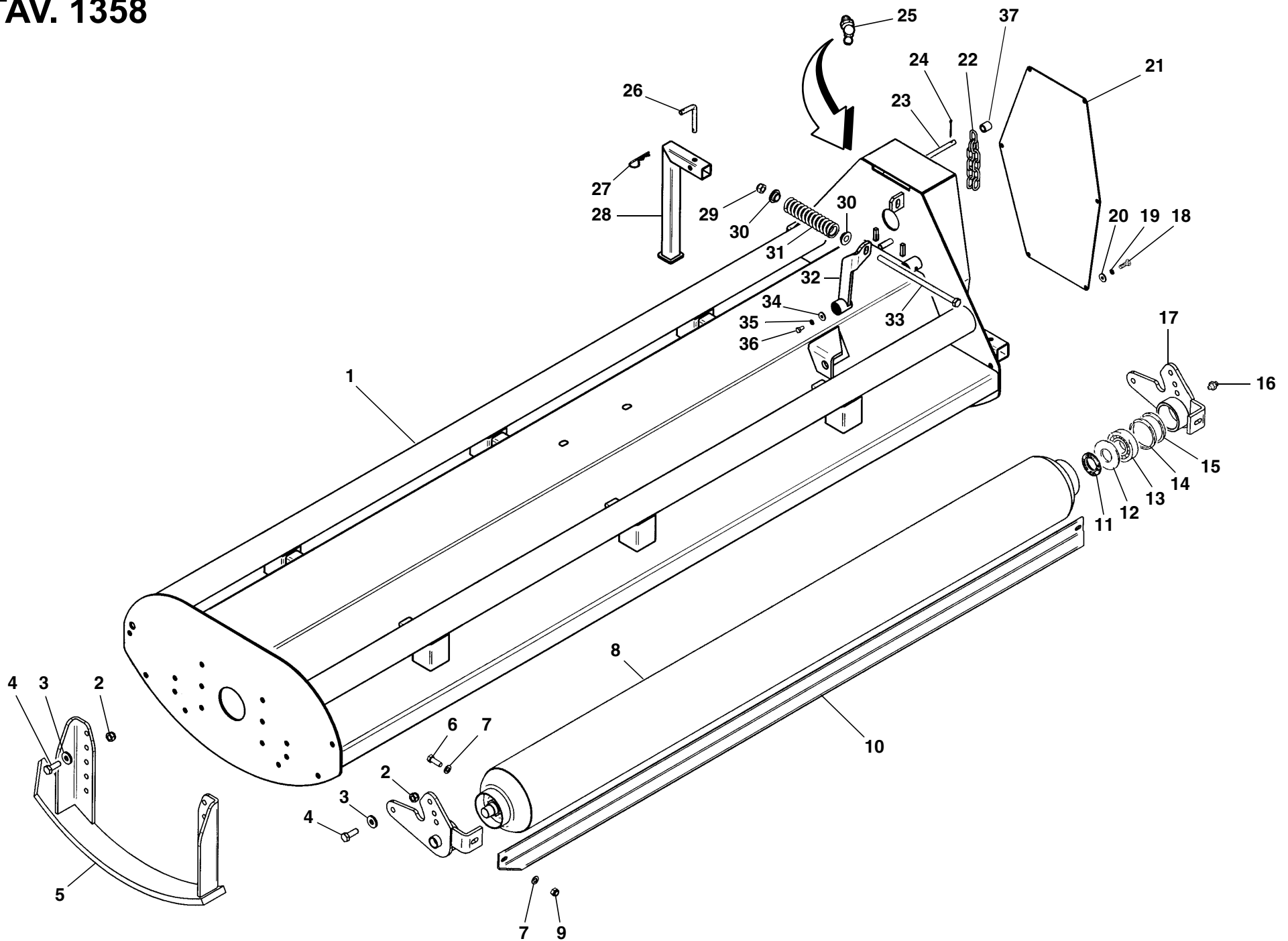
- 1) Gerät-Modell,
 - 2) Katalog-Nummer,
 - 3) Teil-Nummer,
 - 4) Gewünschte Menge.
-

para pedir las partes de requesto

Para pedir correctamente las partes de requesto se tiene que especificar:

- 1) Modelo de la máquina,
- 2) Número de catálogo,
- 3) Código de la parte de requesto,
- 4) Cantidad pedida.

TAV. 1358



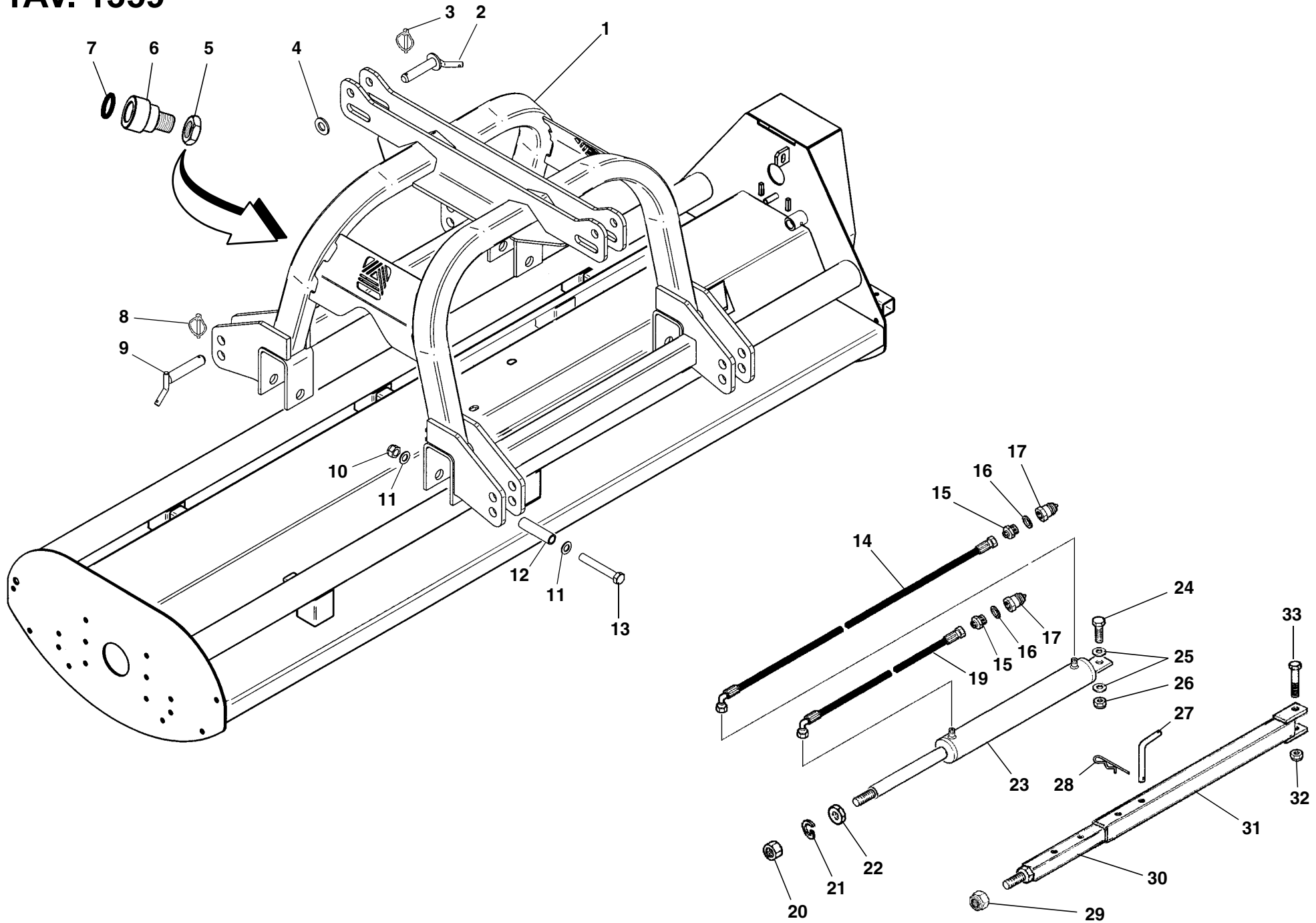
TAV. 1358

RIF.	CODICE	DESCRIZIONE	N.
1	3009571	RV 260	1
	3008982	RV 280	1
	3008983	RV 320	1
2	1012414	M14 UNI7474	12
3	3001118	ø14,5x35x5	12
4	1111414	M14x40 UNI5739	12
5	3007688	Dx	1
	3007689	Sx	1
6	1111212	M12x35 UNI5739	2
7	1312363	ø12 UNI6593	4
8	3002429	RV 260	1
	3001435	RV 280	1
	3003086	RV 320	1
9	1012412	M12 UNI7474	2
10	3002429	RV 260	1
	3001464	RV 280	1
	3003088	RV 320	1
11	0001805	35x72x10	2
12	3000648		2
13	0001521	21306	2
14	3000640	58,5x71x3	2
15	3000181	61x71,5x1,2	2
16	0002654	M10x1	2
17	3001422	Dx	1
	3001423	Sx	1
18	1110804	M8x16 UNI5739	6

RIF.	CODICE	DESCRIZIONE	N.
19	1508150	ø8 UNI6798A	6
20	1309243	ø8x24x3 UNI6593	6
21	3007647		1
22	3001927	RV 260	82
	3001927	RV 280	90
	3001927	RV 320	102
23	3000167	RV 260	1
	3002604	RV 280	1
	3000168	RV 320	1
24	1559024	4,5x20 UNI1336	1
25	0002661	M10x1x90°	1
26	3000088		1
27	0002115	ø4	1
28	3000362		1
29	1012414	M14 UNI7474	1
30	3001093		2
31	3004156		1
32	3008984		1
33	3004948		1
34	1410304	ø10,5x30x4	1
35	1210000	ø10 UNI1751	1
36	1111008	M10x25 UNI5739	1
37	3001545	RV 260	78
	3001545	RV 280	86
	3001545	RV 320	103

RIF.	CODICE	DESCRIZIONE	N.

TAV. 1359



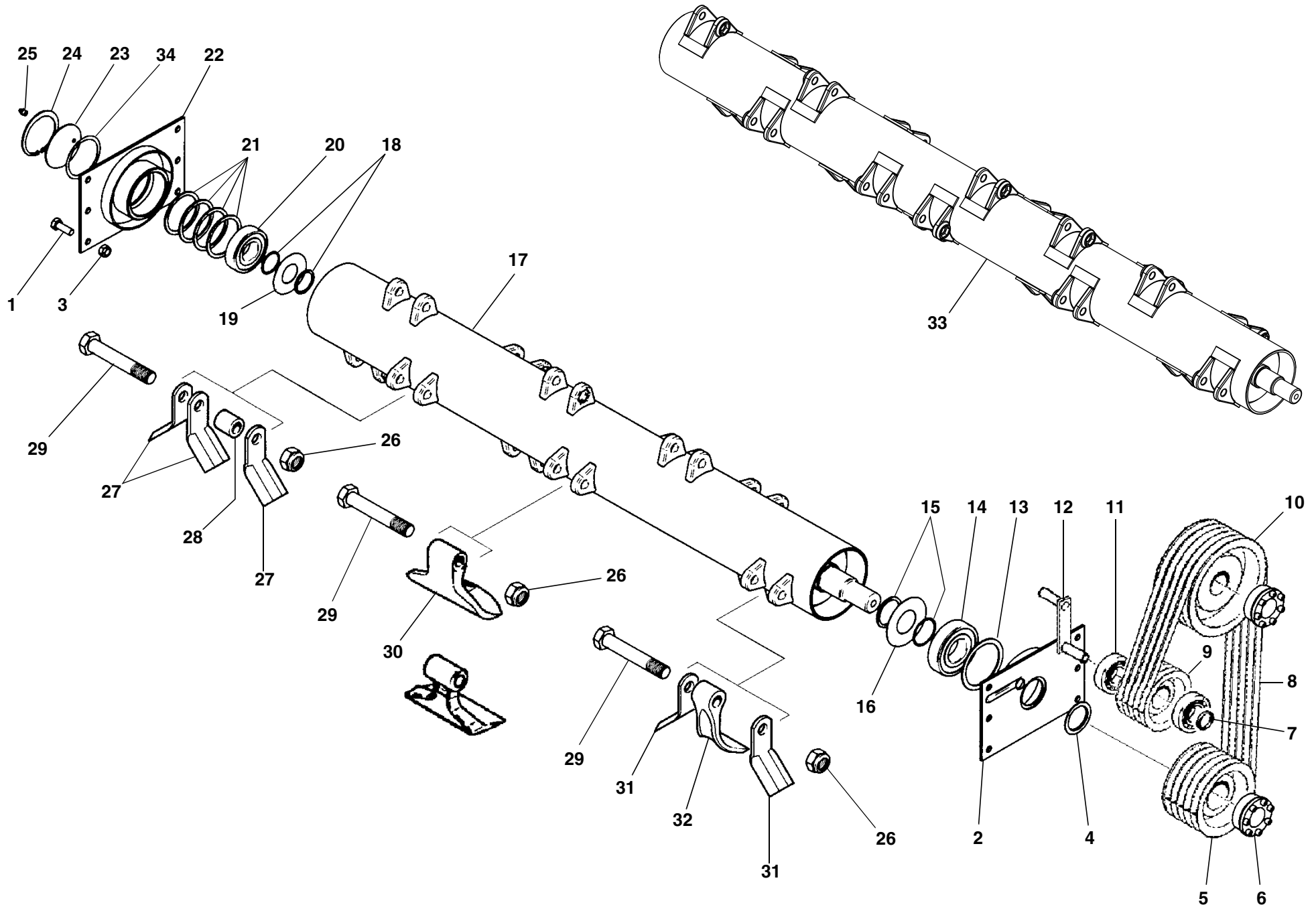
TAV. 1359

RIF.	CODICE	DESCRIZIONE	N.
1	3013073		1
2	3001508		1
3	0002101	ø9	1
4	3000178		1
5	1021518	M18x1,5 UNI5589	2
6	3005472	1/2"	2
7	0001715	OR 4093-131	2
8	0002101	ø9	2
9	3000406		2
10	1012420	M20 UNI7474	4
11	1120000	ø20 UNI6592	8
12	3001426		4
13	1102054	M20x140 UNI5737	4
14	0002632	1/4"	1
15	0002300	1/2"-1/4"	2
16	0002006	1/2"	2
17	0002701	1/2"	2
19	0002634	1/4"	1
20	1022524	M24x2 UNI5588	1
21	1224000	ø24 UNI1751	1
22	1021524	M24x2 UNI5589	1
23	3001483		1
24	1101420	M14x55 UNI5737	1
25	3000182	ø17x35x4	2
26	1012414	M14 UNI7474	1
27	3000088		1

RIF.	CODICE	DESCRIZIONE	N.
28	0002115	ø4	1
29	1012422	M22 UNI7474	1
30	3001485		1
31	3001484		1
32	1012414	M14 UNI7474	1
33	1101426	M14x70 UNI5737	1

RIF.	CODICE	DESCRIZIONE	N.
------	--------	-------------	----

TAV. 1360



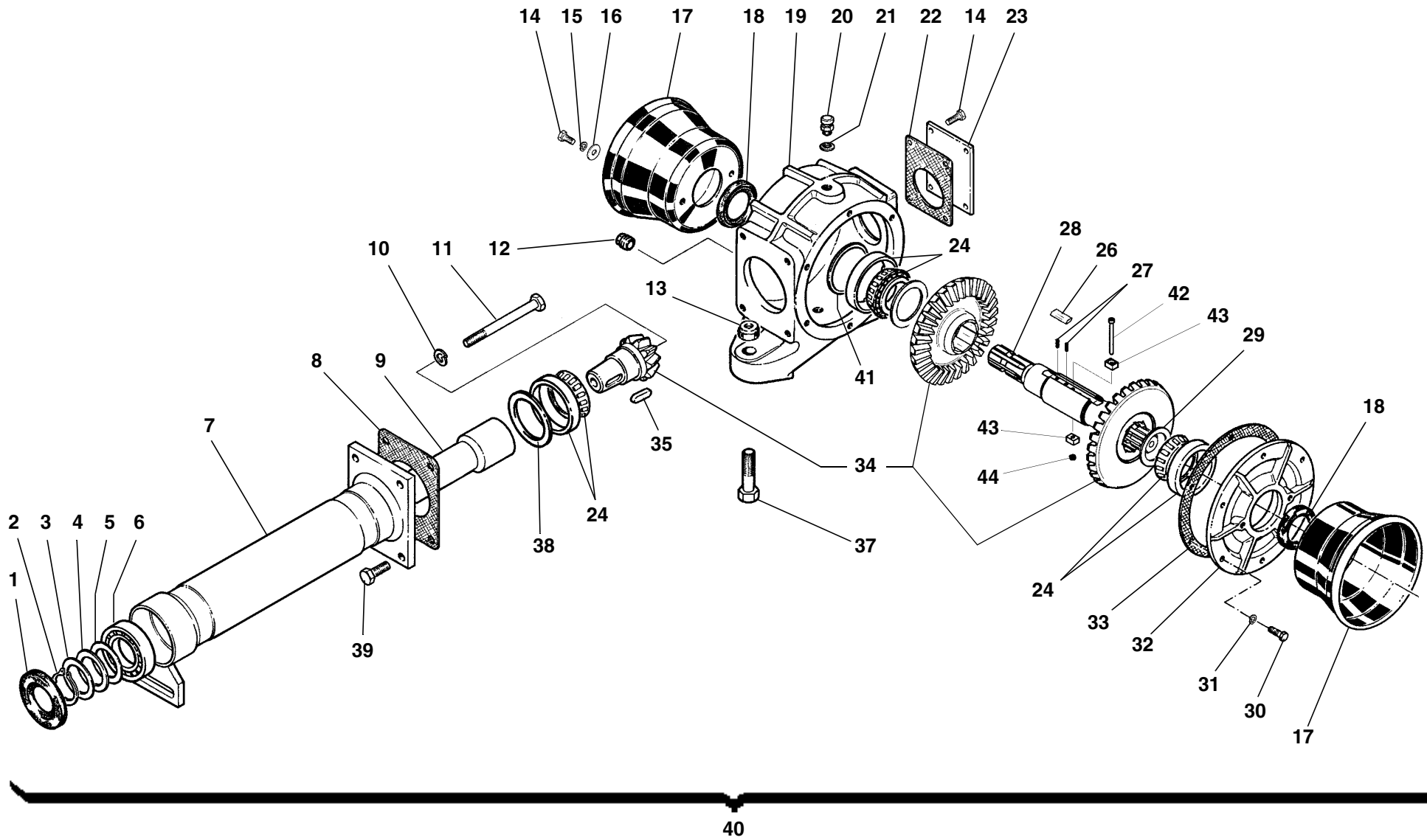
TAV. 1360

RIF.	CODICE	DESCRIZIONE	N.
1	1012414	M14 UNI7474	12
2	3007265	Sx RV 260-280	1
	3007328	Sx RV 320	1
3	1111410	M14x30 UNI5739	12
4	0001821	55x75x5,5	1
5	3000907	200x5 SPB RV 260-280	1
	3001359	225x5 SPB RV 320	1
6	0001332	45x80	2
7	1010025	Seeger E 25 UNI7435	1
8	0001016	SPB-X 1400 RV 260-280	5
	0001000	SPB-X 1500 RV 320	5
9	3007645		1
10	3000497	180x5 SPB RV 260-280	1
	3000907	200x5 SPB RV 320	1
11	0001496	6205-2RS	2
12	3008276		1
13	3001936	99x119x3	1
14	0001400	1311	1
15	3000347	58x65x1	6
16	3000346		1
17	3002432	RV 260	1
	3001414	RV 280	1
	3003054	RV 320	1
18	3000180	45x51,5x1,5 RV 260-280	5
	3000347	58x65x1 RV 320	5
19	3002432	RV 260	1

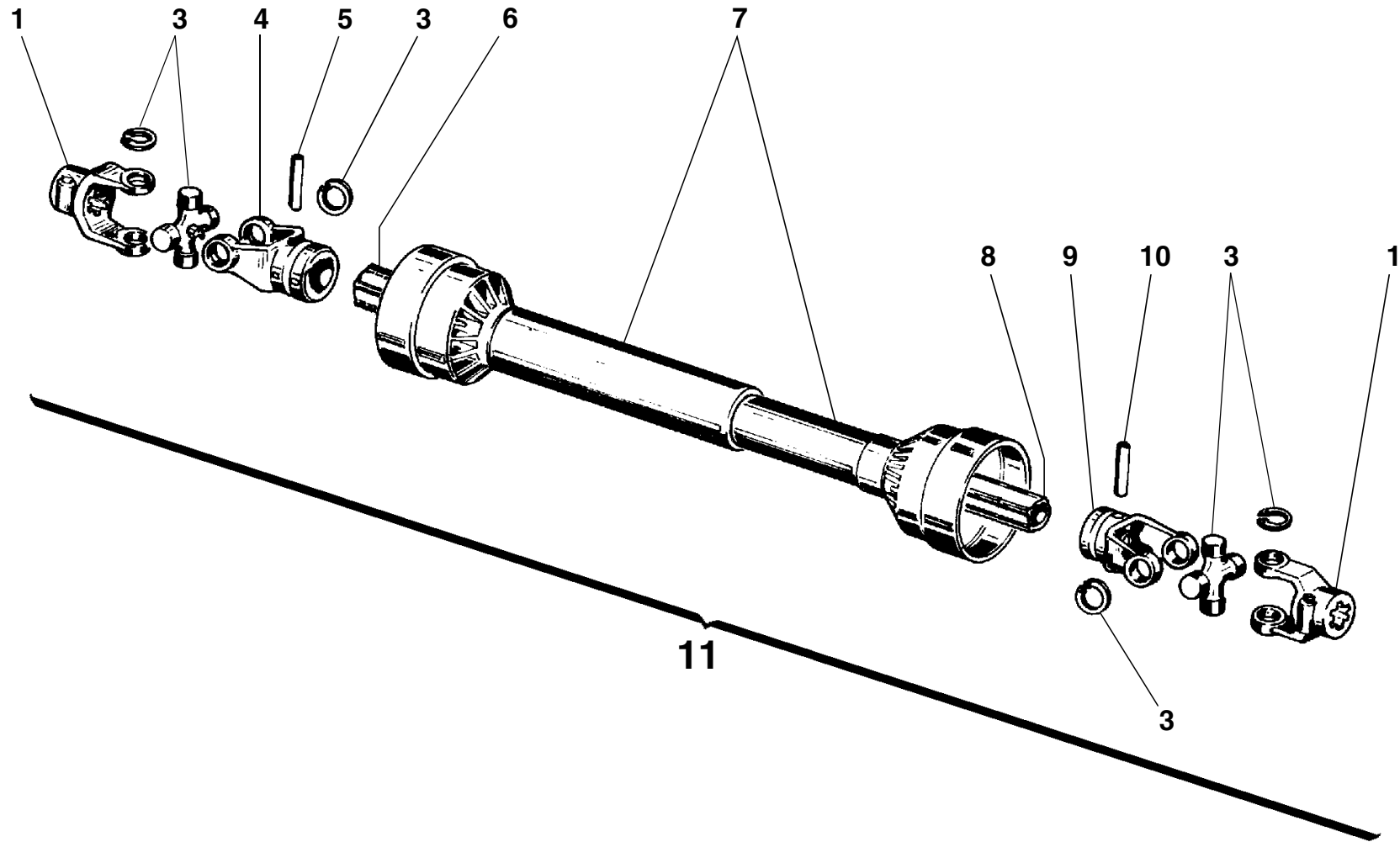
RIF.	CODICE	DESCRIZIONE	N.
	3000345	RV 280	1
	3000346	RV 320	1
20	0001401	1309 RV 260-280	1
	0001400	1311 RV 320	1
21	3001935	84x99x3 RV 260-280	4
	3001936	99x119x3 RV 320	3
22	3001405	Dx RV 260-280	1
	3003070	Dx RV 320	1
23	3001012	RV 260-280	1
	3003067	RV 320	1
24	1020100	Seeger I 100 UNI7437 RV 260-280	1
	1020120	Seeger I 120 UNI7437 RV 320	1
25	0002654	M10x1	1
26	1012420	M20 UNI7474 RV 260	24
	1012420	M20 UNI7474 RV 280-320	32
27	3000323	RV 260	72
	3000323	RV 280-320	96
28	3000552	RV 260	24
	3000552	RV 280-320	32
29	3002392	M20x120 RV 260	24
	3002392	M20x120 RV 280-320	32
30	3001119	RV 260	24
	3001119	RV 280-320	32
31	3000323	RV 260	48
	3000323	RV 280-320	64
32	3000548	RV 260	24

RIF.	CODICE	DESCRIZIONE	N.
	3000548	RV 280-320	32
33	3008009	RV 260	1
	3008010	RV 280	1
	3008011	RV 320	1
34	3001123	83,5x99x1 RV 260-280	—
	3004403	99x119x1 RV 320	—

TAV. 1361



TAV. 1362



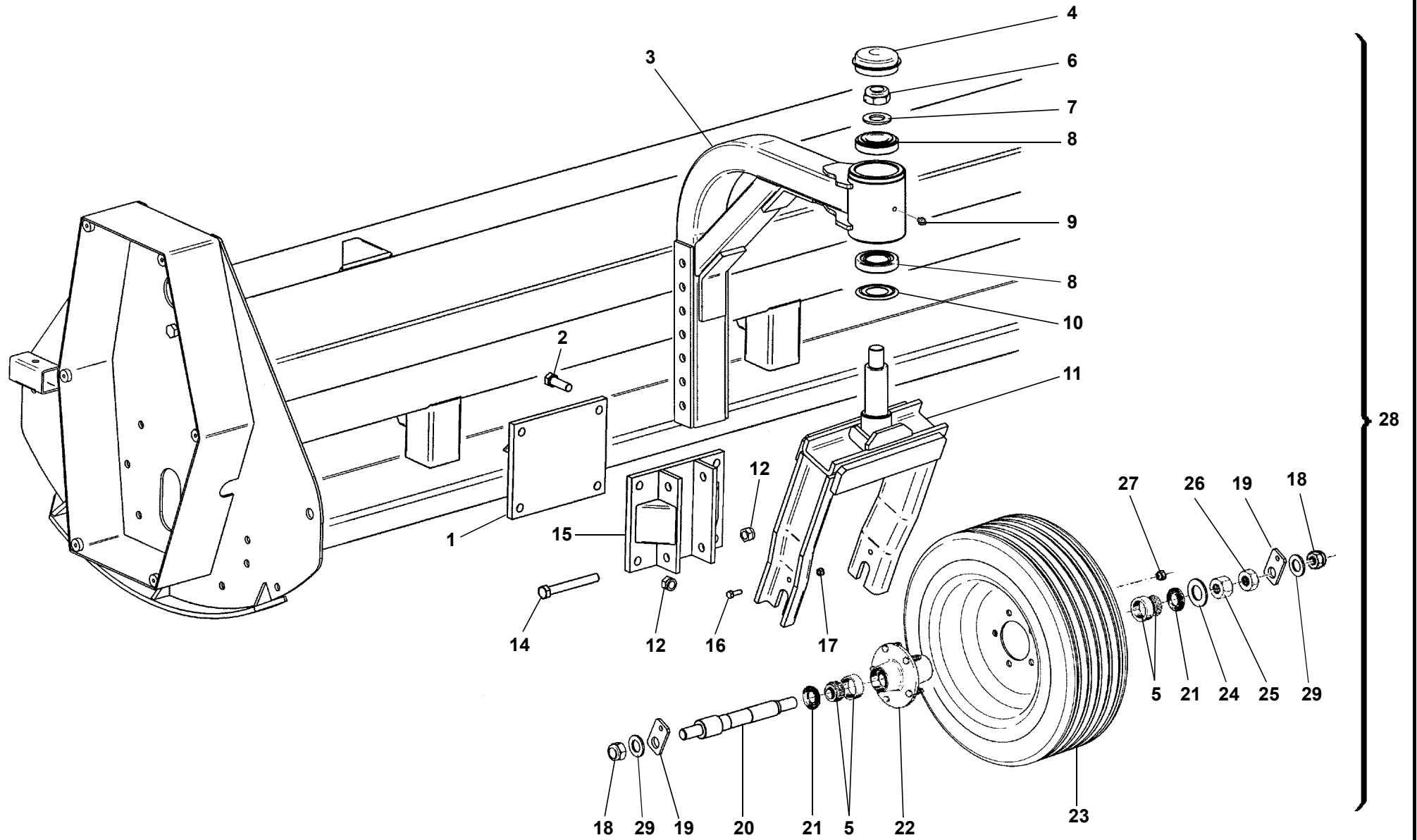
TAV. 1362

RIF.	CODICE	DESCRIZIONE	N.
1	0003135		2
3	0003137		2
4	0003138		1
5	0003224		1
6	0003242		1
7	0003419		1
8	0003243		1
9	0003139		1
10	0003227		1
11	0003010		1

RIF.	CODICE	DESCRIZIONE	N.
------	--------	-------------	----

RIF.	CODICE	DESCRIZIONE	N.
------	--------	-------------	----

TAV. 1363



TAV. 1363

RIF.	CODICE	DESCRIZIONE	N.
1	3008168		1
2	1111618	M16x50 UNI5739	4
3	3012661		1
4	0003776		1
5	0001403	30206	2
6	1022430	M30x2	1
7	1130000	ø30 UNI6592	1
8	0001402	30209	2
9	0002654	M10x1	1
10	0001822	45x85	1
11	3006169		1
12	1012416	M16 UNI7474	6
14	1101654	M16x140 UNI5737	2
15	3012662		1
16	1110808	M8x25 UNI5739	2
17	1012408	M8 UNI7474	2
18	1012422	M22 UNI7474	2
19	3008167		2
20	3000153		1
21	0001802	30x62	2
22	0003702		1
23	0003662	200/60-R14,5	1
24	1130000	ø30 UNI6592	1
25	1022530	M30x2 UNI5588	1
26	1021530	M30x2 UNI5589	1
27	0003707		5

RIF.	CODICE	DESCRIZIONE	N.
28	8459002		2
29	1124000	ø24 UNI6593	2

RIF.	CODICE	DESCRIZIONE	N.
------	--------	-------------	----

